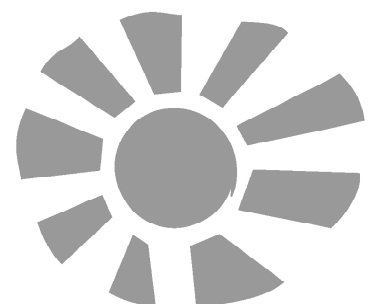
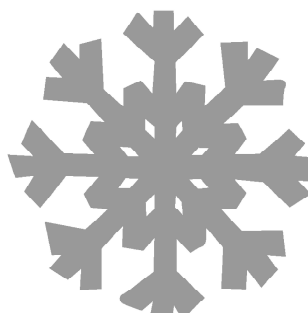
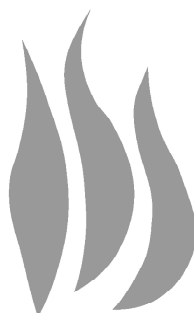
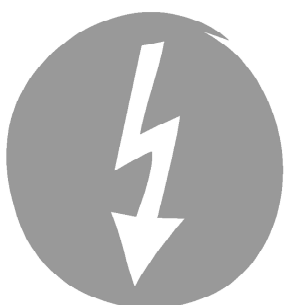


WEGRACAL®

Technische Beschreibung für Absorptionskälteanlage WEGRACAL® Maral 2



Für den Betrieb mit Heizwasser



EAW Energieanlagenbau GmbH Westenfeld • Oberes Tor 106 • 98630 Römhild
Tel: +49 36948 84-132 • Fax: +49 36948 84-152 • info@eaw-energieanlagenbau.de

Entwickelt und hergestellt in Deutschland



Inhaltsverzeichnis		Seite
1.	Das Prinzip der Absorptionskälteanlage WEGRACAL® Maral	3
1.1	Schema der Anlage	3
1.2	Funktionsweise	4
1.3	Temperaturbereiche	5
2.	Technische Daten	6
2.1	Hydraulische Daten WEGRACAL® Maral 2	6
2.2	Abmessungen Maral 2	7
3.	Aufstellort	8
3.1	Einbringung, Transportweg	8
3.2	Platzbedarf, Gewichte	9
3.3	Aufstellort, Emissionen	9
4.	Aufbau und Lieferumfang	10
4.1	Anlagenbestandteile	10
4.2	Montage auf der Baustelle	11
4.3	Lieferumfang	11
4.4	Liefergrenzen	11
4.5	Bauseitige Leistungen	12
4.6	Wartung	12
5.	Steuerung Absorptionskälteanlage	13
5.1	Beschreibung der Steuerungselemente	13
5.2	Schaltschema für Absorptionskälteanlage und Rückkühlwerk	14
6.	Hydraulische Einbindung	15
7.	Kennlinien	16
7.1	Kennlinien WEGRACAL® Maral 2	16

Abkürzungen/Bezeichnungen:

AKM bzw. AKA	Absorptionskältemaschine/Absorptionskälteanlage
BHKW	Blockheizkraftwerk
COP	Coefficient Of Performance, Wirkungsgrad bzw. Wärmeverhältnis
LiBr	Lithiumbromid
Kälte­träger	Das in der Kälteanlage verwendete Medium – i.d.R. Kaltwasser

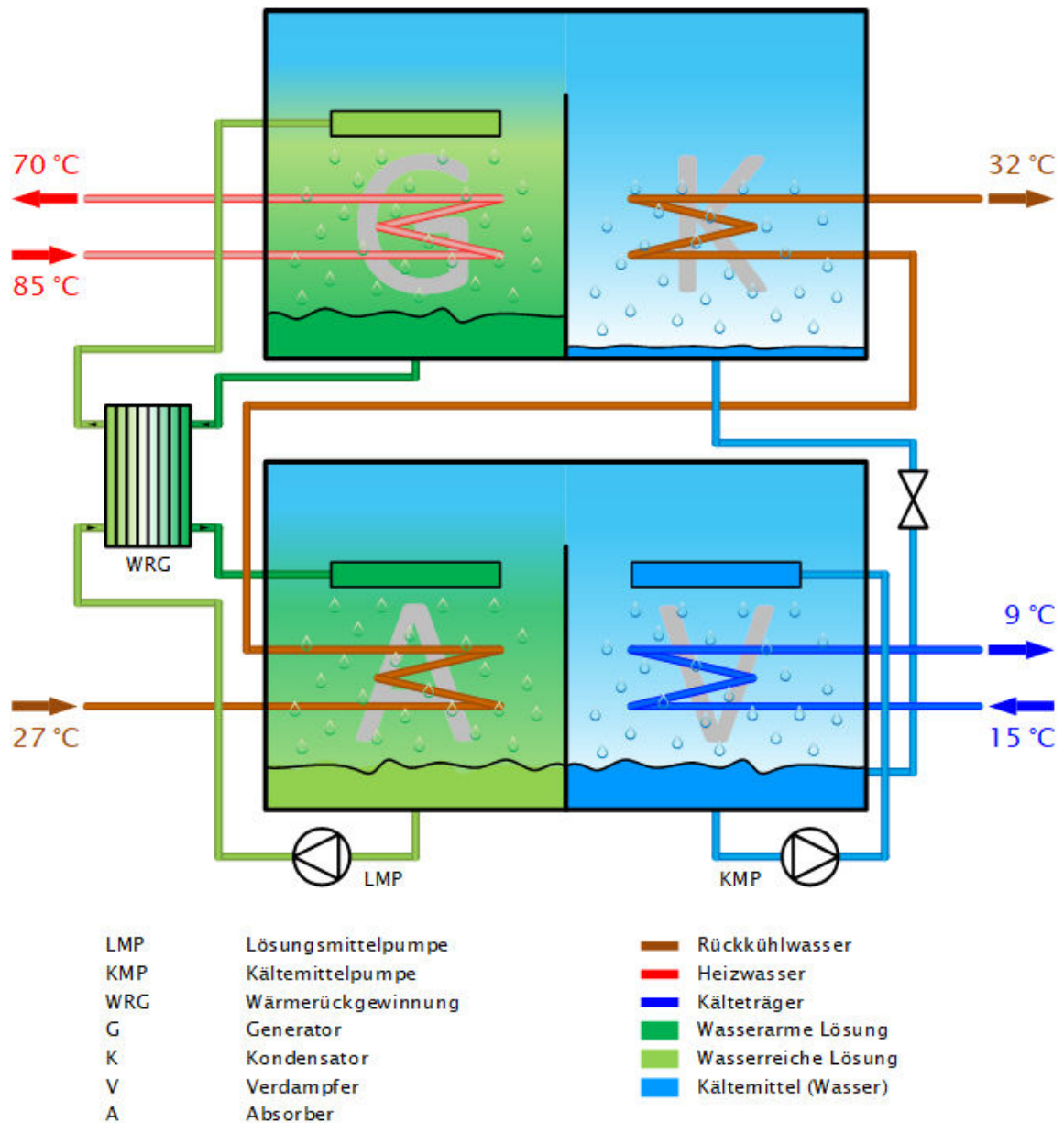
1. Das Prinzip der Absorptionskälteanlage WEGRACAL® Maral



1.1 Schema der Anlage

Die nachfolgend beschriebene Absorptionskälteanlage vom Typ WEGRACAL® Maral wird mit Heizwasser im Temperaturbereich von 75 °C – 95 °C betrieben.

Die Funktionsweise beruht auf einem kontinuierlichen Absorptionsprozess mit dem Arbeitsstoffpaar Lithiumbromid & Wasser.



Die angegebenen Temperaturen der einzelnen Kreisläufe sind für den Standard-Betriebspunkt angegeben. Diese Temperaturen können in den technischen Grenzen der Anlage an die jeweils benötigten Projektbedingungen angepasst werden. Mehr dazu finden Sie unter Abschnitt 1.3 auf Seite 5 dieser Beschreibung.



1.2 Funktionsweise

Die Absorptionskälteanlage arbeitet mit dem Stoffpaar *Lithiumbromid* und *Wasser*. In dieser Paarung ist Wasser das Kältemittel und Lithiumbromid das Sorptionsmittel.

Statt einem mechanischen Verdichter wie in Kompressionskälteanlagen, arbeitet der Prozess mit einem so genannten thermischen Verdichter.

Bei dem im WEGRACAL®-Absorber ablaufenden Kreisprozess handelt es sich um einen kontinuierlichen Vorgang, der zur vereinfachten Darstellung in folgende Einzelschritte unterteilt werden kann:

Generator: Die kältemittelreiche Lösung wird gleichmäßig über dem Generator verteilt. Durch die Zufuhr von Heizwasser wird aus der Lösung Kältemittel (H₂O) ausgedampft. Die nun wieder kältemittelarme Lithiumbromid-Lösung wird zurück zum Absorber geleitet.

Kondensator: Der im Generator ausgetriebene Kältemitteldampf strömt zum Kondensator und wird dort verflüssigt. Die dabei frei werdende Wärme wird an den Kühlwasserkreis abgegeben. Das verflüssigte Kältemittel (H₂O) wird über eine Drossel entspannt und dem Verdampfer zugeführt.

Verdampfer: Das vom Kondensator kommende Kältemittel fließt zur Verdampferwanne. Dort wird es von einer Kältemittelpumpe angesaugt, nach oben in ein Berieselungssystem gepumpt und über dem Verdampfer verteilt. Auf Grund des hohen Vakuums verdampft ein Teil des Kältemittels bereits bei sehr niedrigen Temperaturen. Die für die Verdampfung notwendige Energie (Wärme) entzieht das Kältemittel dem im Verdampfer fließenden Kälte Träger, welcher sich dabei von 15 °C auf 9 °C abkühlt.

Absorber: Im Absorber wird der aus dem Verdampfer kommende Kältemitteldampf mit kältemittelarmer Lösung in Verbindung gebracht, wobei die Lösung ebenfalls mit einem Berieselungssystem fein verteilt wird. Bei diesem Vorgang wird der Kältemitteldampf von der Lösung absorbiert. Die dabei frei werdende Energie (Wärme) wird durch den Kühlwasserkreis aufgenommen und über ein Rückkühlwerk an die Umgebung abgegeben. Die entstehende kältemittelreiche Lösung sammelt sich im Sumpf des Absorbers und wird dort von der Lösungsmittelpumpe angesaugt und zum Generator gefördert.

Wärmetauscher: Der Wärmetauscher im Lösungskreislauf wirkt als Wärmerückgewinnung und damit als Leistungsoptimierung.

Vakuumpumpe: Das Vakuum in den Modulen ist besonders wichtig für den effizienten Betrieb und die hohe Lebensdauer einer Absorptionskälteanlage. Darum werden WEGRACAL®-Absorber serienmäßig mit einer Vakuumpumpe ausgestattet. Diese sorgt routinemäßig dafür, dass im Inneren der Anlage ein Druck von nur ca. 10 mbar herrscht.



1.3 Temperaturbereiche

Heizwasser:

Grenzen Vorlauftemperatur: **minimal ca. 75 °C – maximal 95 °C**

Die AKM arbeitet am effizientesten mit Heizwasservorlauftemperaturen zwischen 80 °C und 90 °C. Die Temperaturspreizung zum Rücklauf beträgt hierbei bis zu 15 K. Somit ist eine Kopplung mit Blockheizkraftwerken ohne „Energievernichtung“ im Rücklauf möglich. Minimale Rücklauftemperaturen zwischen 69 °C und 72 °C sind für die meisten BHKW kein Problem. Diese Temperaturspreizungen sind bei der Auslegung mit dem BHKW-Hersteller abzustimmen. Evtl. muss der interne Kühlkreislauf des BHKW angepasst werden.

Wie sich die Kälteleistung bei sinkenden Heizwassertemperaturen verändert, sehen Sie in den Kennlinien im Abschnitt 7.

Kälte Träger (Kaltwasser):

Grenzen Vorlauftemperatur: **minimal 6 °C**

Der beste Wirkungsgrad wird bei Kälte Träger-Temperaturspreizung 9/15 °C erreicht. Bei Absorptionskälteanlagen wird dies auch durch das so genannte Wärmeverhältnis bzw. COP gekennzeichnet. Bei Standard-Auslegungsbedingungen gemäß Abschnitt 2 erreichen die WEGRACAL®-Absorber einen COP (bzw. Wärmeverhältnis) von 0,75. Dies bedeutet, dass man mit 1,0 kW Heizleistung 750 W Kälteleistung erzeugen kann bzw. für die Erzeugung von 1,0 kW Kälteleistung etwa 1,33 kW Heizleistung benötigt werden. Niedrigere Temperaturen sind je nach verwendeten Heizwassertemperaturen bzw. Rückkühltemperaturen möglich. Die untere Grenze liegt dabei bei 6/12 °C. Tiefere Temperaturen sind mit dem Arbeitsstoffpaar Lithiumbromid und Wasser nicht möglich, da die Physik der inneren Kreisläufe dies nicht zulässt. Bei Kälte Trägertemperaturen unter 9 °C sinkt die erzeugte Kälteleistung.

Im Kälte Trägerkreis sollte kein Glykol eingesetzt werden, da sich sonst der Wirkungsgrad der Anlage verringert!

Rückkühlwasser:

Einzuhaltende Temperaturspreizung: **27 °C / 32 °C**

Die dem Kälte Träger entzogene Energie und die von der Wärmequelle zugeführte Heizenergie müssen nach getaner Arbeit wieder aus der Anlage herausgeführt und an die Umgebung abgegeben werden. Dies geschieht durch den Rückkühlkreislauf – in der Regel mit Hilfe eines Rückkühlwerks. Dieser kühlt das Wasser von 32 °C auf 27 °C zurück. Die Einhaltung der 27 °C ist insbesondere bei Kopplung an ein BHKW wichtig, da bei höherer Rückkühltemperatur die Warmwassertemperaturspreizung geringer wird.

Der Rückkühlkreis kann mit 34 % Glykol befüllt werden.

Die Rückkühlung ist auch durch andere Mittel möglich (z.B. Prozess- oder Flusswasser).

2. Technische Daten



2.1 Hydraulische Daten WEGRACAL® Maral 2

Wärmeverhältnis	COP	0,75
-----------------	-----	------

Kälte	Kälteleistung	30	kW
	Eintrittstemperatur	15,0	°C
	Austrittstemperatur	9,0	°C
	Anschluss	DN 40	
	Nenndruck	PN 6	
	Volumenstrom	4,3	m ³ /h
	Druckverlust	130	mbar
	Internes Wärmetauschervolumen	10,4	Liter

Heiz	Heizleistung	40	kW
	Eintrittstemperatur	85,0	°C
	Austrittstemperatur	70,0	°C
	Anschluss	DN 32	
	Nenndruck	PN 6	
	Volumenstrom	2,3	m ³ /h
	Druckverlust	100	mbar
	Internes Wärmetauschervolumen	6,7	Liter

Rückkühl	Rückkühlleistung	70	kW
	Eintrittstemperatur	27,0	°C
	Austrittstemperatur	32,0	°C
	Anschluss	DN 50	
	Nenndruck	PN 6	
	Volumenstrom (in Klammern: 100 % Wasser)	13,3 (12,0)	m ³ /h
	Druckverlust (in Klammern: 100 % Wasser)	670 (550)	mbar
	Internes Wärmetauschervolumen	20,8	Liter

Medium:
Wasser/Ethylenglykol
66/34 %

Füllmengen	LiBr-Lösung (54 %ig)	30	Liter
	Destilliertes Wasser	20	Liter

Elektrische Daten	Spannung / Frequenz	400 V	50 Hz
	Leistungsaufnahme (ohne externe Pumpen)	200	W

Für Leistungsangaben gilt eine Toleranz von $\pm 5\%$.

Die bauseits auszulegenden Pumpen müssen konstante Volumenströme liefern!

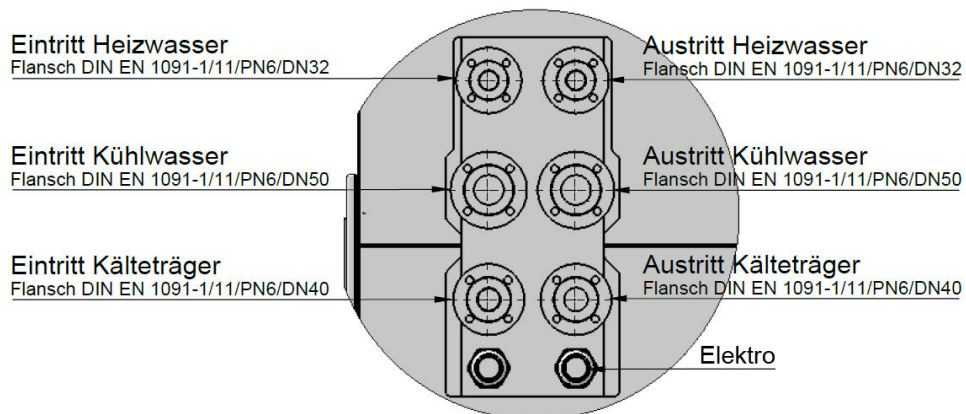
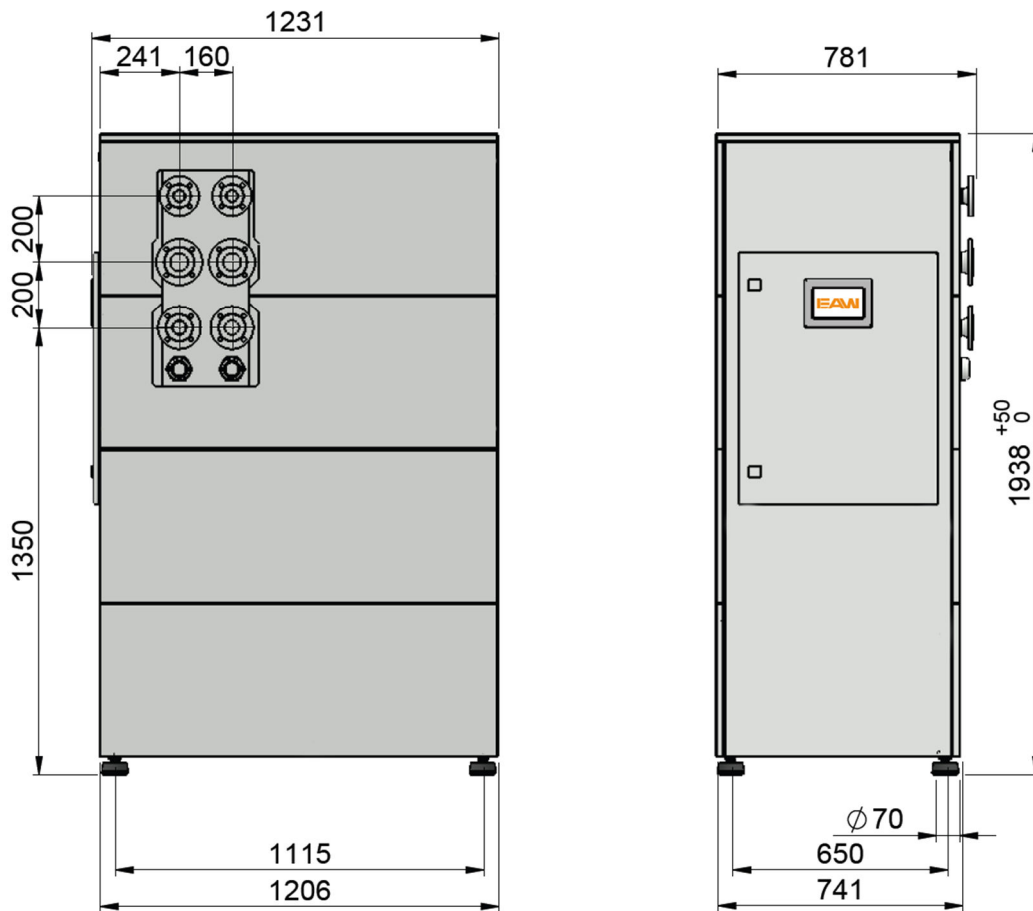
Für den Rückkühlkreis muss zusätzlich der Druckverlust des Rückkühlwerks beachtet werden.

Bei Rückkühlwerken mit offenem Kreis: Höhendifferenz für Pumpenauslegung beachten.

Empfohlenes Volumen für Kaltwasserpufferspeicher: mindestens 800 – 1.000 Liter.



2.2 Abmessungen WEGRACAL® Maral 2



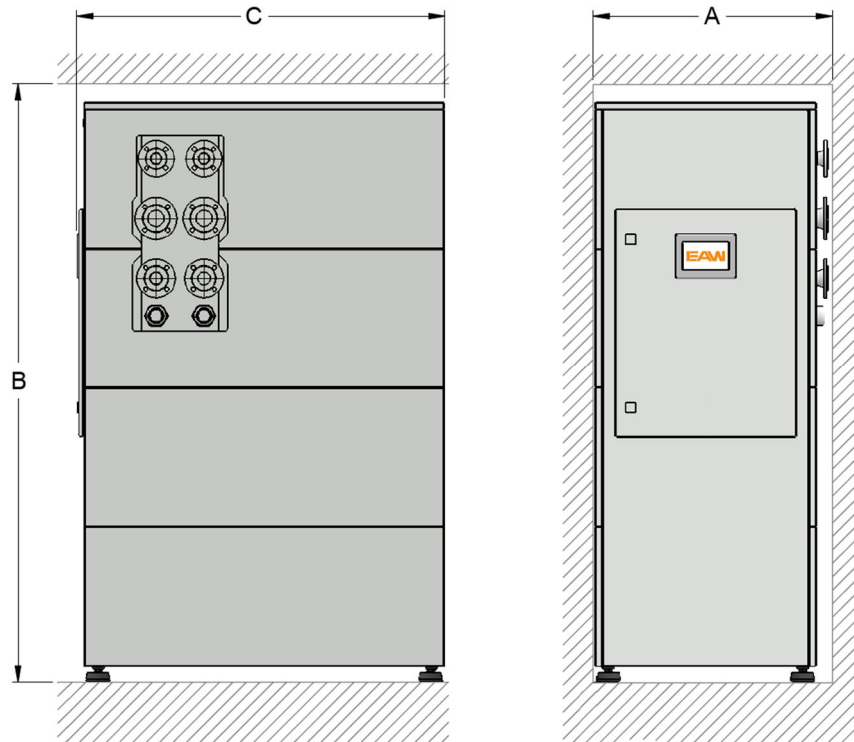
3. Aufstellort



3.1 Einbringung, Transportweg

Bei der Lieferung sind die Kabinenteile der Module nicht montiert und werden als separate Beistellung geliefert.

Mindest-Durchgangsmaße:



Gerätelänge bei Biegungen und Ecken des Transportweges beachten!

			Maral 2	
Tür-/Durchgangsmaße	A	Breite	800	mm
	B	Höhe	2.000	mm
Längstes Geräteteil	C	Länge	1.231	mm

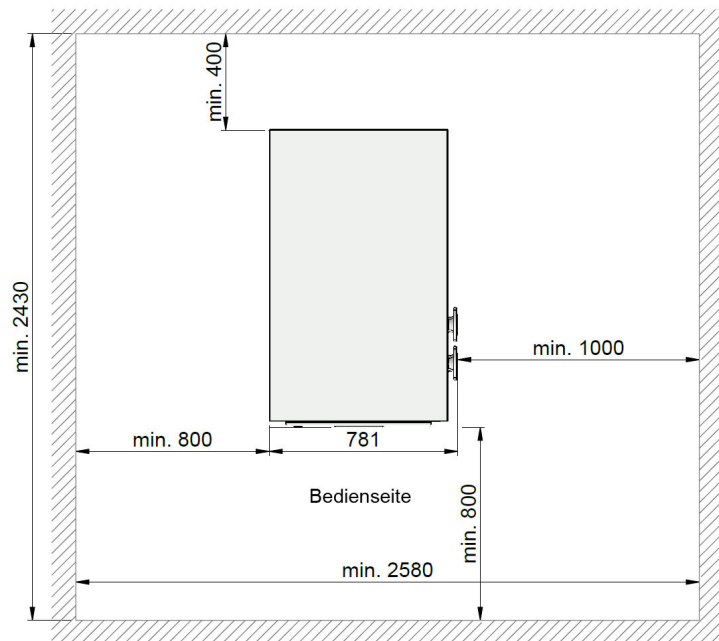
Platzbedarf für Kabinenmontage:

Erforderliche Raumhöhe	D	Raumhöhe	2.100	mm
-------------------------------	----------	----------	-------	----



3.2 Platzbedarf, Gewichte

Bedienungs- und Wartungsabstände:



		Maral 2	
Abmessungen ca.	Länge	1.231	mm
	Breite (mit Flansch)	781	mm
	Höhe	1.938	mm

Gewicht ca.	Transportgewicht	900	kg
	Schwerstes Bauteil	900	kg
	Betriebsgewicht	1.100	kg

3.3 Aufstellort, Emissionen

Die Absorptionskälteanlagen müssen witterungsgeschützt und frostfrei (min. +10°C) aufgestellt werden. Nassräume dürfen nicht als Aufstellort verwendet werden.

Die Aufstellung und der Betrieb dürfen nicht in Räumen erfolgen, die mit Gasen, Dämpfen oder Staub belastet sind.

Der Fußboden am Aufstellort muss zur Sicherstellung der Funktionstüchtigkeit der Anlage gefällefrei und plan sein. Die Tragfähigkeit des Aufstellortes ist entsprechend den Maximalbelastungen sicherzustellen.

An den Modulen entstehen bis auf Pumpengeräusche keine nennenswerten Schallemissionen. Auch Körperschall/Vibrationen sind in normalen Aufstellungssituationen nicht von Bedeutung.

Bei Projekten mit besonders hohen Anforderungen an Körperschallentkopplung können die Module auf Sylomerstreifen gestellt werden (bauseits).

4. Aufbau und Lieferumfang



4.1 Anlagenbestandteile

Hauptbaugruppen:	Verdampfer–Absorber–Einheit und Generator–Kondensator–Einheit komplett auf Grundgestell geschweißt
Rohre:	Als Verbindungsleitungen kommen Kupfer– und Edelstahlrohre zum Einsatz
Pumpen:	Lösungsmittel– und Kältemittelpumpe; Kühlung und Schmierung der Pumpen erfolgt über das zu fördernde Fluid
Wärmeübertrager:	Zwischen kalter und warmer Lösung ausgeführt als Plattenwärmetauscher
Entlüftungseinheit:	Zum periodischen Absaugen nicht kondensierbarer Gase; Im Werk montierte und verdrahtete elektrische Vakuumpumpe; Steuerung erfolgt über veränderliches Zeitregime
Durchflusswächter:	Geräteintern im Kälte­trägerkreis als Sicherheitskomponente eingebaut
Schaltschrank:	In der Kabine integriert, VDE–gerecht verdrahtet, IP 54; SPS–Controller zum Steuern und Regeln aller notwendigen Anlagenprozesse; Visualisierung und Bedienung über 7″–Touch–Panel mit TFT–Display; Bedienerfreundliche Menüführung; Betriebsarten: Automatik, Standby, Hand; Anzeige des Betriebsstatus sowie Warn– und Störmeldungen; Anzeige und Überwachung aller prozessrelevanten Parameter; Strömungsüberwachung Kälte­träger; Ansteuerung Kühlturm (elektrische Versorgung bauseits); Ansteuerung Kälte­träger–, Heiz und Kühlwasserpumpe; Ansteuerung und Versorgungsspannung Kühlwassermischventil (0–10V, 24V); Ansteuerung und Versorgungsspannung Heizwasserventil (2–Punkt, 24V); Im Standby–Modus: Pumpen– und Ventilkickfunktion, Vakuumüberwachung; Potentialfreie Eingänge für Fernstart, Störmeldung Kühlturm, Störmeldung externe Pumpen; Klemmleiste für Anschluss der externen Pumpen; Klemmleiste für externe Ventile (Kühlwassermischventil und Heizwasserventil); Klemmleiste zur Übergabe potentialfreier Kontakte (Betriebs–, Warn– und Störmeldung, Freigabe Kühlen, Anforderung externe Pumpen, Anforderung Kühlturm, Störmeldung Kühlturm);
Druckprüfungen:	Wärmetauscher bei 2–fachem Betriebsdruck, Mantelseitige Druckprüfung mit Luft, Dichtheitsprüfung als Massenspektrometerprüfung mit Helium
Zubehör:	Erforderliche Menge Lithiumbromid–Lösung (LiBr) zur Erstbefüllung; Temperaturfühler (PT 1000) inkl. Tauchhülsen für den Einbau in den Kälte­träger– bzw. Heizwasserpuffer

4.2 Montage auf der Baustelle

Die Kälteanlage besteht aus zwei Hauptbaugruppen: der **Verdampfer-Absorber-Einheit** und der **Generator-Kondensator-Einheit**.

Beide Einheiten sind im Werk fertig montiert, verrohrt und verdrahtet. Die Medienanschlüsse sind zentral an der Anschlussseite herausgeführt, so dass aufwendige Montagearbeiten beim Kunden entfallen. Die für den vollautomatischen Betrieb notwendige Steuer- und Regeltechnik ist in einem Schaltschrank eingebaut und werkseitig komplett verdrahtet. Die Rohrleitungsanschlüsse an der Anlage sind als Flansche nach DIN EN 1091-1/11 (PN6) ausgeführt.

Die Befüllung mit LiBr und die Evakuierung der Anlage erfolgt erst bei der Inbetriebnahme.

Die Montage der Kabinenteile wird nach erfolgter bauseitiger Verrohrung und elektrischem Anschluss im Rahmen der Inbetriebnahme durch EAW ausgeführt. Es ist sicherzustellen, dass für die Kabinenmontage ausreichend Platz vorhanden ist.

Abstände siehe Abschnitt 3.2.

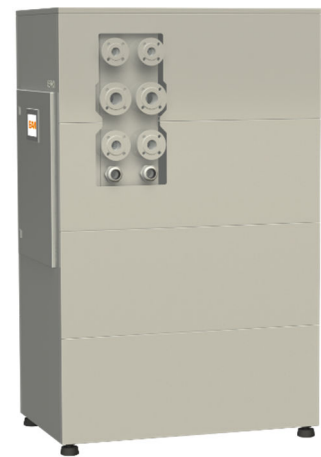


Abb.: Anschlussseite Maral 2:

4.3 Lieferumfang

- Absorptionskälteanlage inkl. Vakuumpumpe
- Farbton Kabine: RAL 7035 (Lichtgrau)
- Absorberschaltschrank mit Touch-Panel (7"-Display) im Modul integriert
- Diffusionsdichte Isolierung der kalten Absorber-Anlagenteile im Bereich des Verdampfers
- Kabinenteile aus verzinktem Stahlblech, pulverbeschichtet
- 3 Stück Temperaturfühler PT1000 mit Tauchhülse (1x für Heizwasserpuffer, 2x für Kälte Trägerpuffer)
- Lithiumbromid-Wasser-Lösung
- Inbetriebnahme, Kabinenmontage, Probelauf, Einregulierung
- Dokumentation (1x Papierform, 1x CD/DVD)

Optional:

- Rückkühlwerk

4.4 Liefergrenzen

Folgende Liefergrenzen sind an der Absorptionskälteanlage festgelegt:

Wasserseite: Die Anschlussflansche für Kälte Träger, Heiz- und Rückkühlwasser
 Elektro/Steuerung: Die Anschlussklemmleisten im Absorberschaltschrank



4.5 Bauseitige Leistungen (durch Installateur oder Anlagenbetreiber)

- hydraulische Einbindung der AKM in Heizwasserkreis (inkl. Befüllung)
- hydraulische Einbindung der AKM in Kälte­trägerkreis (inkl. Befüllung)
- hydraulische Einbindung der AKM und des Rückkühlwerks in Rückkühlkreis (inkl. Befüllung)
- Pufferspeicher
- Externe Pumpen und Mischer
- 2-Wege-Motorventil im Heizwasserkreis
- Rückkühlwerk (wenn nicht von EAW geliefert)
- Frischwasserleitung zum Rückkühlwerk, Abwasseranschluss für Rückkühlwerk
- Wasseraufbereitung für Umlaufwasser bei Verdunstungs-Rückkühlwerk
- Unterkonstruktion für das Rückkühlwerk
- Bei Innenaufstellung Rückkühlwerk: eingedichtete Stellfläche mit Ablauf vorsehen
- Verkabelung aller Pumpen, Mischer, Temperaturfühler
- elektrischer Anschluss Rückkühlwerk und Pumpen
- übergeordnete Steuerung
- Isolierung der Kaltwasseranschlüsse mit diffusionsdichter Isolierung

Es ist sicherzustellen, dass:

- die Grenzwerte für die Umlaufwasserbeschaffenheit gemäß **VDI 3803** und **VDI 6022** eingehalten werden, ggf. Enthärtungsanlagen und wenn erforderlich Biozid-Dosierung einplanen
- die Kreislaufmedien sauerstofffrei gehalten werden
- Schmutzpartikel und Fremdstoffe nicht in die Kreisläufe gelangen können
- eine abgelagerungsfreie Fahrweise (Kalkablagerungen) gewährleistet ist
- beim Betrieb von Verdunstungs-Rückkühlwerken die **42. BImSchV** eingehalten wird

4.6 Wartung

Die Absorptionskälteanlage WEGRACAL® hat gegenüber Kompressionskälteanlagen fast keine drehenden Teile und unterliegen daher keinem wesentlichen Verschleiß. Im Normalfall ist nur eine Wartung pro Jahr nötig.

Folgende Arbeiten werden bei der Wartung durchgeführt:

- Allgemeine Prüfung auf Verschmutzung, Beschädigung und Korrosion
- Kontrolle aller relevanten Pumpen
- Prüfung der Anschlussklemmen auf festen Sitz
- Prüfung des Klemmkastens auf Dichtheit
- Funktionskontrolle aller Ventile
- Funktionskontrolle aller Sicherheitseinrichtungen
- Funktionskontrolle der Maschinenregelung
- Prüfung der Berieselungseinrichtungen
- Sichtkontrolle und Ölwechsel der integrierten Vakuumpumpe
- Prüfen der einzelnen Füllstände
- Probenentnahme Lösungsmittel (wenn erforderlich)
- Wartung und Inspektion Rückkühlwerk (wenn von EAW geliefert)

Alle zwei Jahre sollte der in der Lithiumbromidlösung enthaltene Rostschutz-Inhibitor in einem Labor überprüft werden.

5. Steuerung der Absorptionskälteanlage



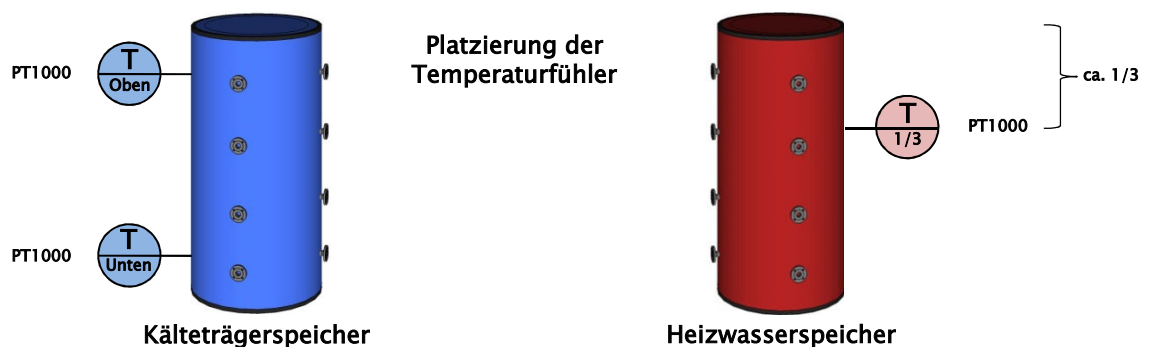
5.1 Beschreibung der Steuerungselemente

Externe Freigabe

Die Steuerung der AKM kann über einen potentialfreien Kontakt eine Freigabe von der übergeordneten Steuerung erhalten.

Temperaturfühler

Ist der Absorber freigegeben, so wird überprüft, ob Heizwasser mit ausreichender Temperatur vorhanden ist (z.B. Temperaturfühler Heizwasserspeicher). Danach werden die beiden Temperaturfühler im Kälte-trägerspeicher ausgewertet. Ist der Kälte-trägerspeicher ungeladen („warm“), so startet die AKM. Sobald die Temperatur im oberen Bereich des Speichers und damit im Rücklauf zum Absorber kalt genug ist, schaltet sich die Anlage wieder ab.



Sicherheitseinrichtungen

Zur Steigerung der Sicherheit wird beim Abschalten der Anlage im Heizwasservorlauf eine Strömungsunterbrechung in Form eines 2-Wege-Ventils angesteuert (**24V DC; 2-Punkt**).

Das Ventil für die Strömungsunterbrechung ist bauseits im Heizwasserkreis vorzusehen.

Im Kälte-trägerkreis (Rücklauf zur AKM) wird ein integrierter Strömungswächter kontrolliert.

Mischer Rückkühlkreislauf

Zur Regelung der Eintrittstemperatur des Rückkühlwassers wird der bauseitige 3-Wege-Mischer geregelt (**24V DC; 0–10V**).

Externe Pumpen für WEGRACAL® Maral 2

Die Pumpen für Heizwasserkreislauf, Kaltwasserkreislauf und Rückkühlkreislauf werden vom Schaltschrank der AKM angesteuert und mit **230 V** Spannung versorgt.

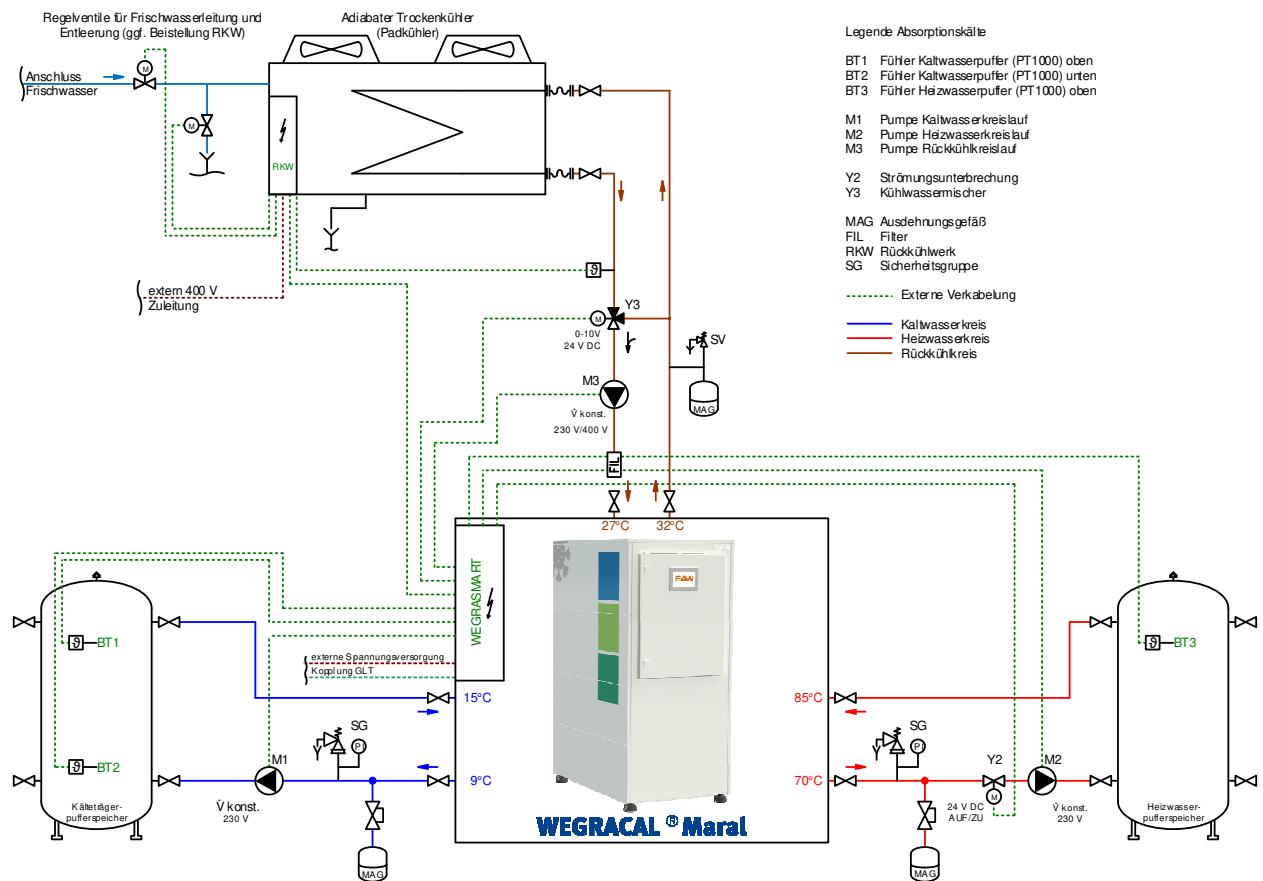
Ausgänge für Meldungen

An die übergeordnete Steuerung können folgende Meldungen über potentialfreie Kontakte gesendet werden:

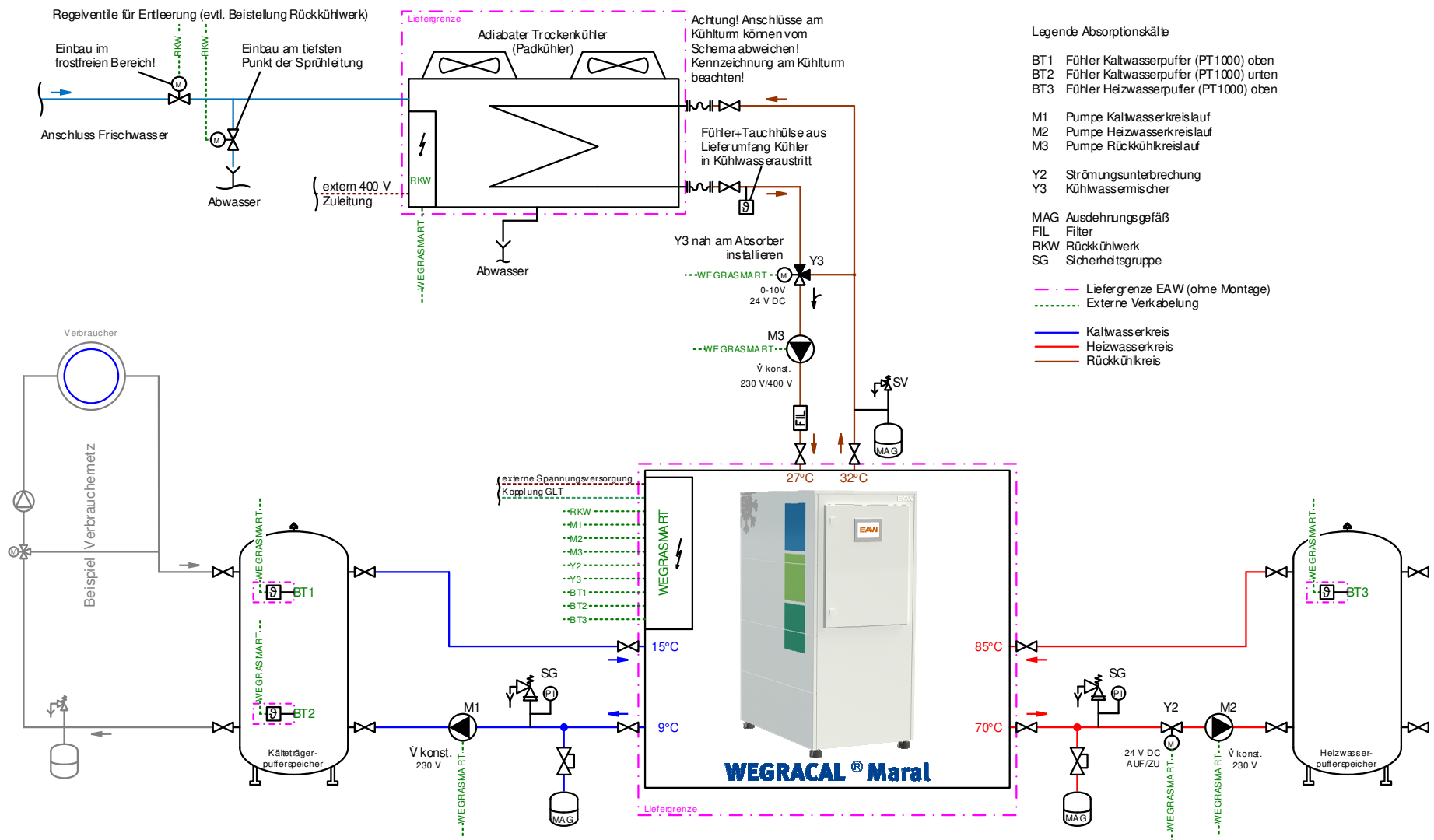
Betriebsmeldung | Warnmeldung | Störmeldung



5.2 Schaltschema für Absorptionskälteanlage und Rückkühlwerk



6. Hydraulische Einbindung (Beispiel)



Die Liefergrenzen beinhalten außerhalb der Absorptionskälteanlage keine hydraulischen Einbindungen. Für die Auslegung sind die anerkannten Regeln der Technik zu beachten. Wenn das Rückkühlwerk (RKW) nicht von EAW geliefert wird, erfüllt auch der Schaltschrank für das RKW. Für die detaillierte elektrotechnische Einbindung und Kabelisten ist der Elektroschaltplan heranzuziehen. Die Pumpen M1 und M2 werden vom Schaltschrank AKM Spannung versorgt. Es sind vor Ausführung detaillierte Abstimmungen zum Gesamtkonzept notwendig!

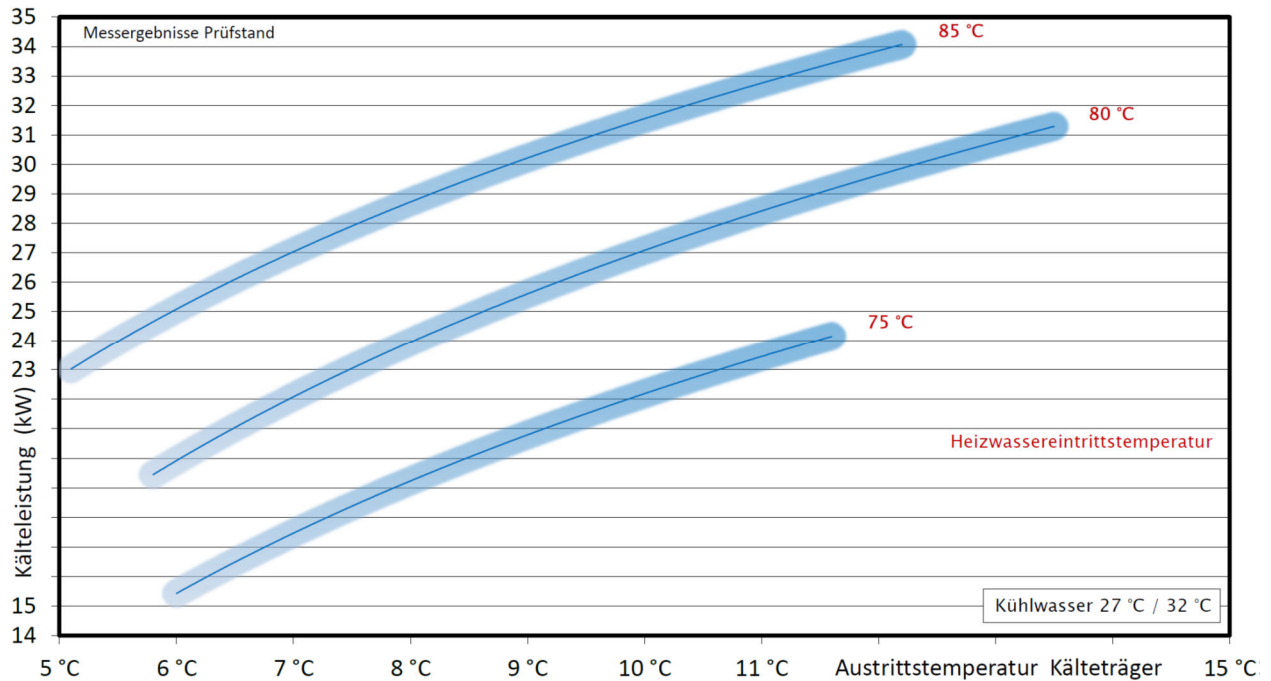
Das Schema zeigt nur die wesentlichen Bauteile, um die beschriebenen Funktionen zu veranschaulichen. Sie erheben keinen Anspruch auf Vollständigkeit, so dass die Installation vor Ort den entsprechenden Gegebenheiten angepasst werden muss.

7. Kennlinien



7.1 Kennlinien WEGRACAL® Maral 2

Kennlinienverlauf bei unterschiedlichen Heizwassertemperaturen und Rückkühlwasser 27 / 32 °C.
Kälteleistung in Abhängigkeit der Kälte-trägereintrittstemperatur in die Absorptionskälteanlage.



Kennlinienverlauf bei unterschiedlichen Heizwassertemperaturen und Rückkühlwasser 29 / 35 °C.
Kälteleistung in Abhängigkeit der Kälte-trägereintrittstemperatur in die Absorptionskälteanlage.

